

## CSAPADÉKVÍZ HÁZKÖRÜLI HASZNOSÍTÁSÁNAK LEHETŐSÉGE<sup>⊗</sup>

### POSSIBILITIES OF RAINWATER USE IN HOUSEHOLDS

**MEZEI Balázs**  
**FÓRIÁN Sándor**

III. éves környezetmérnök szakos hallgató,  
adjunktus  
Debreceni Egyetem Műszaki Kar  
Környezet- és Vegyészmérnöki Tanszék  
4028 Debrecen Ótemető u 2-4  
balazs\_mezei@yahoo.com,  
forian@eng.unideb.hu

**Kivonat:** A magyarországi háztartások vízszükségletének teljes hányada ivóvíz alapú forrásokból van fedezve. Ezzel szemben az elhasznált mennyiség 54 %-a csapadékvízzel kiváltható lenne. Munkánk során a csapadékvíz háztartásbeli felhasználásának célterületeit, illetve az ehhez szükséges műszaki megoldásokat vizsgáltuk. Meghatároztuk azokat a tényezőket, melyek a csapadékvízgyűjtést befolyásolhatják, majd sorra vettük azokat a berendezéseket, melyek alkalmasak vagy éppen nélkülözhetetlenek egy csapadékhaznosító rendszer megépítéséhez. Célunk az, hogy egy átfogó képet alkossunk a magyarországi csapadékhaznosítás alternatíváiról.

**Kulcsszavak:** vízszükséglet, csapadékvíz, csapadékhaznosító rendszer

**Abstract:** The whole quantity of water use in hungarian households are based on potable water resources, while 54 % of it could be replaced with rainwater. In our study, we have analyzed the possibilities of rainwater use and the available engineering solutions for building a rainwater harvesting system in households. We have located the factors that could affect the harvest, and after that, we have analyzed different equipments, that are necessary or optional for building a rainwater harvesting system. Our goal is to build a comprehensive image about rainwater use in Hungary.

**Keywords:** water need, rainwater, water harvesting system

## 1. CSAPADÉKVÍZ A HÁZTARTÁSBAN

### 1.1. A háztartások vízszükséglete

Nehéz hitelesen megközelíteni egy háztartás napi vízszükségletét, hiszen ez az életviteltől, a bérektől és a lakók szokásaitól is nagyban függhet. Egyes felmérések alapján Magyarország területén az egy napra eső vízhasználat vidéki környezetben 100 liter/nap/fő, városokban pedig 150 liter/nap/fő körüli érték. Az országos átlag tehát kb. 130 liter/nap. [1] [16]

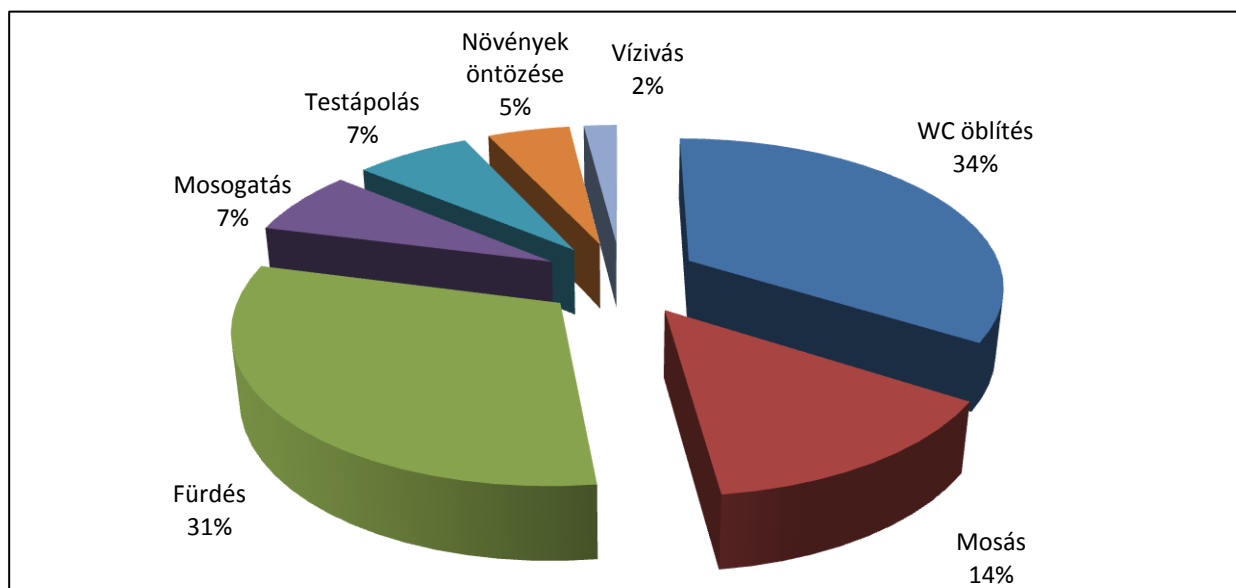
Az öntözésre használt vízmennyiség nem számítható, de az egyes háztartási gépek vízszükséglete könnyen megállapítható. A lakosok nagyjából tisztában vannak használatuk gyakoriságával, vízigényük pedig fel van ezeken tüntetve, vagy ha nem, akkor internetes oldalakon visszakereshető. Így nincs akadálya annak, hogy meghatározzuk az általuk elhasznált víz mennyiségét.

---

<sup>⊗</sup> Szaklektorált cikk. Leadva: 2013. november 25., Elfogadva: 2013. december 11.

Reviewed paper. Submitted: 25. 11., 2013. Accepted: 11. 12, 2013.

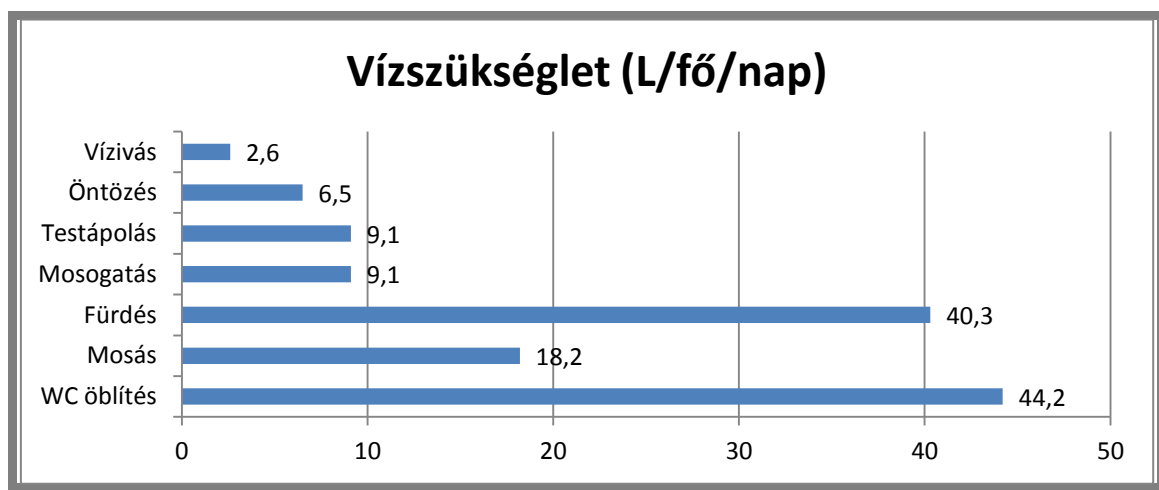
Lektorálta: KOCSIS Dénes / Reviewed by Dénes KOCSIS



1. ábra A háztartások vízszükséglete százalékos bontásban [1]

A 1. ábra jól mutatja, hogy a háztartások átlagos vízfogyasztásának legnagyobb hányadát a fürdés és a WC-öblítés teszi ki. Ennél alacsonyabbat, de még így is jelentős részt ölel fel a mosáshoz szükséges hányad. A testápolás, mosogatás, illetve öntözés egészen kis vízhasználatot jelent, míg a vízivás szinte teljesen jelentéktelen tényezőként szerepel.

A kapott százalékos adatok literben kifejezett értékét a 2. ábra tartalmazza:



2. ábra A háztartások vízszükséglete liter/fő/nap bontásban

## 1.2. A csapadékvízzel kiváltható hányad

Egy háztartás vízszükségletének kielégítésére Magyarországon kizárólag ivóvíz minőségű vizet használnak. A mosás, öntözés vagy a WC-öblítése viszont nem igényel ilyen tisztaságú folyadékot, hiszen az itt felhasznált vízmennyiség nem kerül be az emberi szervezetbe. A csapadékvíz kiválóan alkalmas ezen funkciók ellátására, kis keménysége miatt pedig kifejezetten ajánlott mosáshoz és a növények öntözéséhez.

A fentebb alkalmazott százalékos adatok azt mutatják, hogy a napi vízhasználatnak kb. fele (34% (WC-öblítés) + 14% (mosás) + 5% (öntözés) = 53%) helyettesíthető lenne csapadékvízzel, mely jelentősen hozzájárulhat a környezettudatos gazdálkodáshoz.

### 1.3. A gyűjthető csapadékmennyiség

A gyűjthető és felhasználható csapadékmennyiség alakulása több tényező együttesétől függ. Befolyásolja a gyűjtőfelület (esetünkben tetőzet) nagysága, az esőzések intenzitása, a tetőzet anyaga, hajlásszöge, de a légkör hőmérséklete is.

Gyűjtőfelületként a tetőzet azon része szolgál, melyről az esővíz a tárolóba vezethető. Általában ez megegyezik a lakás alapterületének, illetve az eresz felületi nagyságának összegével. Nem függ viszont sem a tetőzet anyagától, sem ennek hajlásszögétől.

A tetőzetre érkező csapadéknak ugyanakkor csupán egy része juthat el a tározóba. Ahhoz, hogy a veszteséget is számításba lehessen venni, egy úgynevezett hasznosítási együttható bevezetésére van szükség (jelöljük ezt  $\alpha$ -val).

A hasznosítási együttható az összegyűjthető és a lehulló csapadéknak a hányadosával egyenlő. A gyűjthető vízmennyiség tehát a következőképpen alakul:

$$L = P * A * \alpha \quad (1)$$

ahol:

L - Gyűjthető vízmennyiség

P - Csapadékmennyiség

A - Tetőfelület

$\alpha$  - Hasznosítási együttható

A tetőzet anyaga és hajlásszöge nagyban befolyásolja a hasznosítási együttható értékét. Dúrva felületű borítás esetén a csapadék felgyülemlik a mélyedésekben, majd elpárolog, vagyis jórésze hasznosítatlanul marad. A kis hajlásszög hasonló módon hat a felhalmozható mennyiségre. Minél kisebb ugyanis a szög, annál kisebb a lefolyási sebesség és megnövekszik a párolgás mértéke.

Sima felületű és nagy esésű tetőzet növeli a hasznosítási együtthatót. Ilyen körülmények mellett a víz nagyon rövid idő alatt kerül a tározóba. Nem lép fel párolgás és a csapadék nem reked meg a borítás egyenlőtlenségeiben.

Az egyes tetőtípusokra jellemző hasznosítási együtthatókat az 1. táblázat mutatja:

A tetőfedés fajtája	Hasznosítási együttható ( $\alpha$ )	Alkalmasság esővíz gyűjtésére
Égetett agyagcserép	0,90	alkalmas
Palafedés	0,80	alkalmas
Bitumenes lemezfedés	0,80	alkalmas
Fémborítás	0,70	alkalmas
Lapos tető kavicszórással	0,60	alkalmas
Növényzet	0,25	Kevésbé alkalmas
Nádfedeles tető		alkalmatlan

1. táblázat A tető anyagára jellemző hasznosítási együttható [1] [4]

A hasznosítási együttható növelése érdekében olyan anyagot kell alkalmazni, mely minél kevesebb nedvesség raktározására képes. Ilyen megfontolásból a nádfedeles tető alkalmatlan, míg a lemezes vagy az égetett cseréppel borított tető kiválóan alkalmas a csapadékvíz gyűjtésére.

A hasznosítható mennyiséget meghatározó tényezőket már a tervezési ciklusban figyelembe kell venni, hiszen ennek elmulasztása üzemeltetési problémákhoz vezethet.

## 2. A CSAPADÉKHASZNOSÍTÓ RENDSZER

### 2.1. A berendezés működési elve

A csapadékhaznosító rendszer három alapvető szerkezeti egységből áll: [2]

- Csapadékvizet bevezető csövek és szerelvények
- Víz tározó (ciszterna)
- Szivattyú

Ezekhez tartoznak az egyes kiegészítő elemek, mint például az esővíz utántöltő egység vagy tömítések, melyek a rendszer működése során fellépő zavarokat hivatottak megelőzni. Alkalmazásukkal nagyobb fokú automatizáltság, a külső beavatkozás szükségességének minimalizálása érhető el.

Az egyes szerkezeti egységeket és ezek csatolását a 3. ábra mutatja be:



3. ábra Csapadékhaznosító rendszer felépítése [12]

1. Csapadékvizet bevezető szerelvények
2. Tisztító egység
3. Ciszterna
4. Szivattyú

Csapadékvíz gyűjtésére bármely csatornázott tetőszerkezet alkalmas lehet. Az itt összegyűjtött vízmennyiség még azelőtt dűrva szűrésnek lesz alávétve, mielőtt eléri a tározót. A szűrés lehetővé teszi a nagyobb szennyeződések (gallyak, bogarak, falevelek, stb.) eltávolítását, elkerülvén ezáltal a dugulás lehetőségét. A fölös csapadékmennyiséget elfolyóba, esetleg a talajfelszínre vezethetjük.

A hasznosításra szánt folyadékot egy tárolóedényben (ciszternában) halmozzuk fel. A ciszterna méretét elsősorban a tetőzet felületi nagysága, másfelől pedig a vízszükséglet határozza meg. Egy átlagos háztartás számára egy néhány köbméteres (3-5 m<sup>3</sup>) tartály elegendő.

A megrekesztett csapadékot ajánlatos alacsony hőmérsékleten, fénytől óvott körülmények között tárolni, ugyanis így az algák és a mikroorganizmusok nem tudnak elszaporodni. Ennek érdekében érdemes földfelszín alatt vagy egy megfelelően méretezett pincében elhelyezni a tárolót.

A ciszternában megrekesztett vizet szivattyúval juttatjuk el a célterületre. A megfelelő szivattyú kiválasztása elengedhetetlen, hiszen a rendszer működésében kulcsszerepet játszik.

Ahhoz, hogy a berendezés aszály esetén se igényeljen komolyabb külső beavatkozást, ezt egy ivóvízutántöltővel is ajánlatos ellátni. A szerkezet szükség esetén a vezetékes hálózatról táplálja a ciszternát, elkerülvén ennek teljes kiürülését. [1]

## 2.2. Tisztító egység

A tetőzetről lecsurgó víz szinte mindig tartalmaz szennyeződést, ezért felhasználás előtt ezt szűrni, esetleg fertőtleníteni kell. A szűrés mechanikai úton, különböző lyukméretű szűrőbetétek segítségével, míg a csíráatlanítás UV lámpa használatával valósítható meg.

A csapadékvíz teljes tisztítása tehát három fokozatban történik:

1. Durva szűrés
2. Finom szűrés
3. Csíráatlanítás

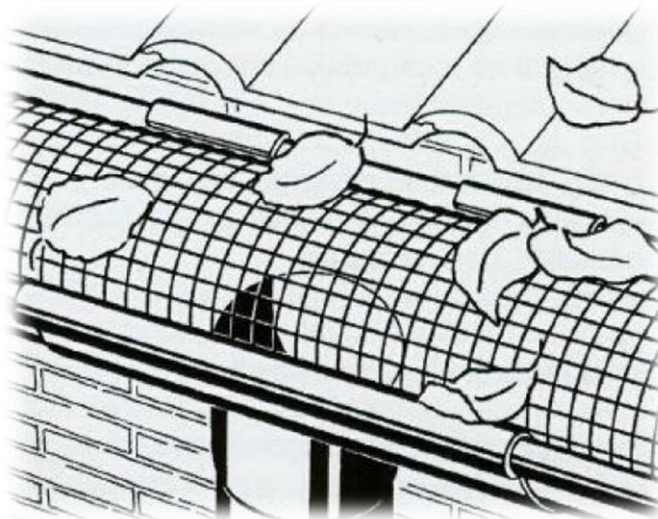
A felhasználási célterülettől függően a tisztítás kívánt fokig végezhető. Öntözéshez vagy WC öblítéshez elegendő a durva szűrés, mosáshoz viszont a finom szűrők alkalmazása is szükséges. Csíráatlanításra akkor kerülhet sor, ha a felhalmozott víz huzamosabb ideig hasznosítatlanul marad a ciszternában.

### 2.2.1. Durva szűrés

A durva szűrés célja az, hogy elkerülje a tetőzetről lemosódott nagyobb méretű szennyeződések bekerülését a csapadékhasznosító rendszer vízáramába. A durva szűrők két típusúak lehetnek: öntisztulók és tisztításra szorulóak.

#### Öntisztuló durvaszűrők:

Az öntisztuló szűrők alkalmazása úgynevezett szűrőrács (4. ábra) segítségével már az ereszcatornában megkezdhető. A szűrőrács tulajdonképpen egy egyszerű drótháló, melynek felületén megrekednek a nedves szennyeződések, majd száradás után ezeket a szél könnyedén eltávolítja.



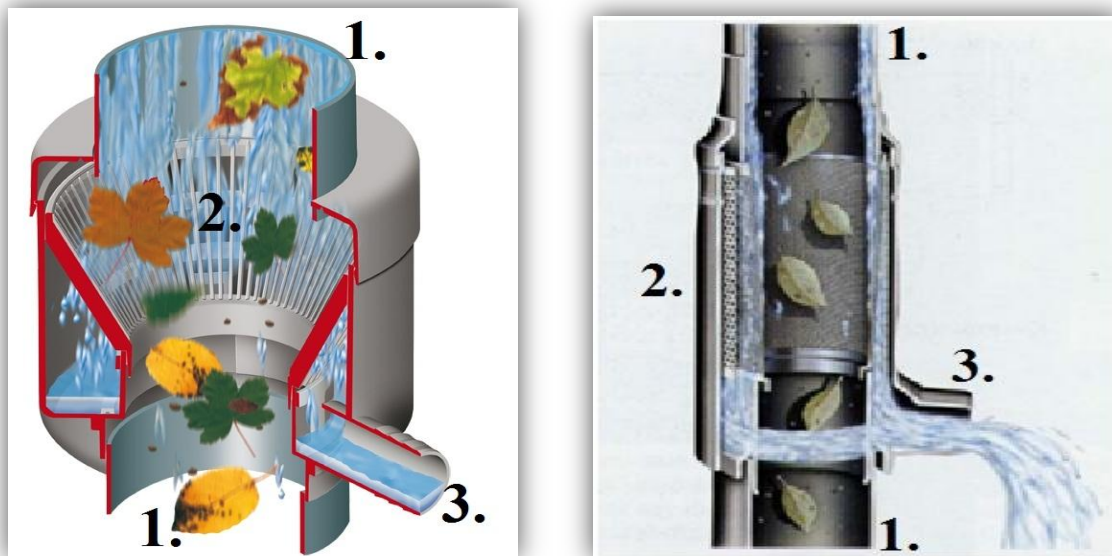
4. ábra Szűrőrács elhelyezése az ereszcatornában [1]

A módszer rendkívül jó hatásfokkal működik hátránya viszont az, hogy csak az igen nagy méretű szennyeződések eltávolítására alkalmas.

Egy másik öntisztuló megoldáslehetőség az úgynevezett gyűjtőszűrők (esőlopók) használata (5. ábra). Az esőlopókat ejtőcsőbe kell beépíteni egy olyan szakaszon, ahol a csapadékvíz legalább 1 m-en keresztül függőlegesen elhelyezett, sérülésmentes csőben halad.

A berendezés működési elve arra a tapasztalati tényre épül, hogy függőleges helyzetű, ép ejtőcsőben a víz annak belső falán folyik le. A folyadék akadálytalanul halad át a szűrőn, miközben

bekerül az elvezető járatba, majd a ciszternába. Ezzel szemben a szennyeződés nem juthat át a szűrőn, ezért a gravitációs erő hatására tovább halad.

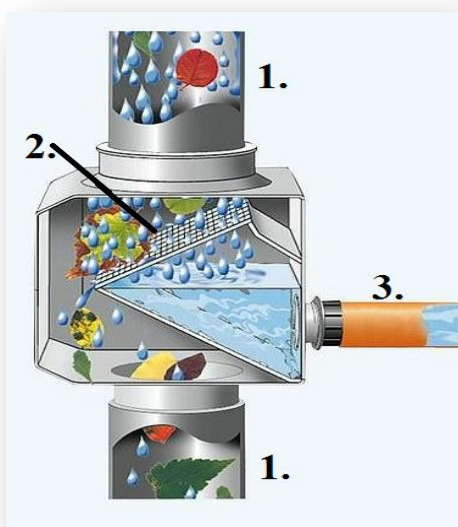


5. ábra Gyűjtőszűrők [1] [I3]

1. – Ejtőcső
2. – Szűrőlap
3. – Megszűrt víz elvezetése

Csendes eső alatt a gyűjtőszűrő rendkívül jó hatásfokkal dolgozik. Ilyen esetekben a csapadék 90 %-a a ciszternába kerül. Heves esőzések idején romlik a hatásfok, a felhőszakadás pedig 50 % körülire csökkentheti ezt. Ennek ellenére a tapasztalat azt mutatja, hogy ilyen esetekben a ciszterna szinte mindig túlsordul, tehát a kis hatásfok nem fogja különösebben befolyásolni a gyűjthető hányadot. [1]

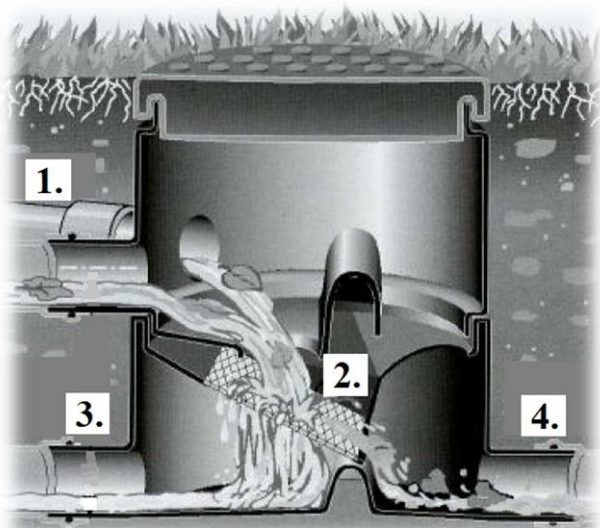
Az öntisztuló gyűjtőszűrők másik változatánál a szűrőbetét keresztezi a csapadék útját (6. ábra). Az ilyen berendezések hatásfoka nagyjából megegyezik a hagyományos modell hatásfokával, ám itt a szennyeződést a csapadékvíz egy minimális hányada távolítja el. Természetesen a vízvesztés egyenesen arányos a szennyezettség mértékével.



1. – Ejtőcső
2. – Szűrőlap
3. – Megszűrt víz elvezetése

6. ábra Gyűjtőszűrők [I4]

Öntisztuló szűrők alkalmazása föld alatt is lehetséges. Ezek a földbe süllyesztett esővízgyűjtő aknában elhelyezett aknaszűrők (7. ábra). A szerkezet működési elve tulajdonképpen megegyezik a gyűjtőszűrőkével, hiszen ez az érkező csapadékvíz irányát keresztező szűrőlapból és a tisztított víz, illetve a hulladék elvezetésére szolgáló járatból áll.



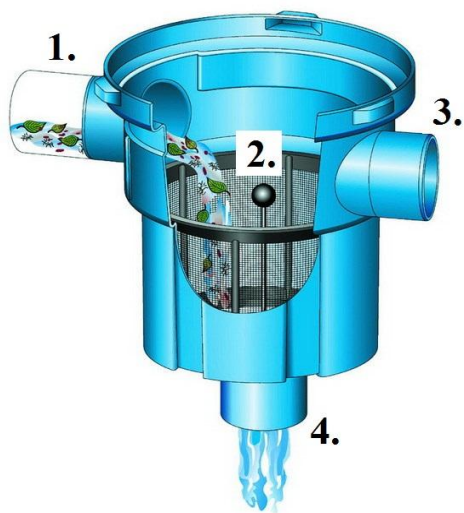
1. – Szűretlen csapadékvíz
2. – Szűrőlap
3. – Megszűrt víz
4. – Leválasztott szennyeződés

7. ábra Aknaszűrő [1]

#### Tisztításra szoruló durvaszűrők:

Durvaszűrőknek tisztításra szoruló változatai is ismeretesek. Az ilyen típusú berendezések vízvesztés nélkül dolgoznak, de használatuk (főleg a lombhullás időszakában) kockázatos lehet. Bizonyos periódusokban a folyamatos karbantartás elengedhetetlen, hiszen a nagy volumenű szennyezés könnyen duguláshoz vezethet.

A tisztításra szoruló durvaszűrőt a 8. ábra jeleníti meg:



1. – Szűretlen csapadékvíz
2. – Szűrőkosár
3. – Tűlfolyás gátló
4. – Megszűrt víz

8. ábra Szűrőkosaras gyűjtőszűrő [15]

Ezeket a berendezéseket kialakításuktól függően a vízáram több szakaszában is elhelyezhetjük. Esetükben a szűrőlapot könnyen kiszerezhető és tisztítható szűrőkosár váltja fel. Alkalmazásuknál fontos követelmény, hogy a gyors és rendszeres tisztíthatóság érdekében jól hozzáférhető helyre kerüljenek.

Szűrők alkalmazásával megakadályozható az, hogy nagyobb szennyeződések kerüljenek a csapadékhasznosító rendszer vízáramába. A folyadék teljes tisztításában viszont olyan természetes folyamatok is közrejátszanak, mint a kiülepedés.

Üledés során a ciszternába kerülő kis méretű szennyezők tömegüknél fogva a tározó aljára kerülnek. E miatt a tárolt folyadék felső harmada a legalkalmasabb a vízkivételre. A túl nagy sebességgel érkező folyadékutánpótlás megzavarhatja a lerakódott réteget, ezért a víz áramlási sebességét fékező idomok segítségével csökkenteni kell. [1]

### 2.2.2. Finom szűrés

A mosógépek táplálására a dúrván szűrt csapadékvíz nem megfelelő. A finom szennyezőanyagok kárt tehetnek ezekben, esetenként pedig a ruhák anyagában is megtapadhatnak. A kisméretű alkotók által okozott kellemetlenségek elkerülése érdekében, finomszűrők alkalmazása javasolt (9. ábra).

A finomszűrő pórusmérete 100 µm alatt van, így ez megfelelő tisztítást biztosít mosáshoz is. A szűrő a szivattyú nyomóvezetékébe van építve és öblítő funkcióval ellátott. Az öblítést akár 1-2 hetente is meg kell ismételni, hiszen a pórusok kis méretüktől fogva könnyedén eldugulhatnak. [1]



9. ábra Öblíthető finomszűrő [18]

### 2.2.3. Csíráatlanítás

Csíráatlanításra akkor van szükség, amikor a felhalmozott csapadékvíz hosszabb ideig használatlanul marad. Ebben az esetben a folyadék olyan állapotba kerülhet, mely kedvez a mikróbák elszaporodásának. A szaporodás megfelelően alacsony hőmérséklet mellett csíráatlanítással elkerülhető.

Erre a célra speciálisan kialakított, vízhatlan UV lámpák használhatóak. Az ilyen lámpák képesek az összegyűjtött csapadékot a vírusoktól és a baktériumoktól megtisztítani. Az UV fény nem meleg sugárzás, tehát nem járul hozzá a víz hőmérsékletének emeléséhez.

## 2.3. Csapadékvíz tározók

A csapadékvíz tárolására ciszternákat használhatunk. A megfelelő űrtartalmú ciszterna kiválasztásában elsősorban a vízigény és a rendelkezésre álló csapadékmennyiség játszik szerepet. Egy háztartás vízszükségletét általában egy 3-5 m<sup>3</sup> nagyságú tartály tökéletesen kielégíti.

Az esővíztározóknak elhelyezés alapján két csoportját különböztetjük meg: [3]

1. felszín fölötti víztározók
2. felszín alatti víztározók

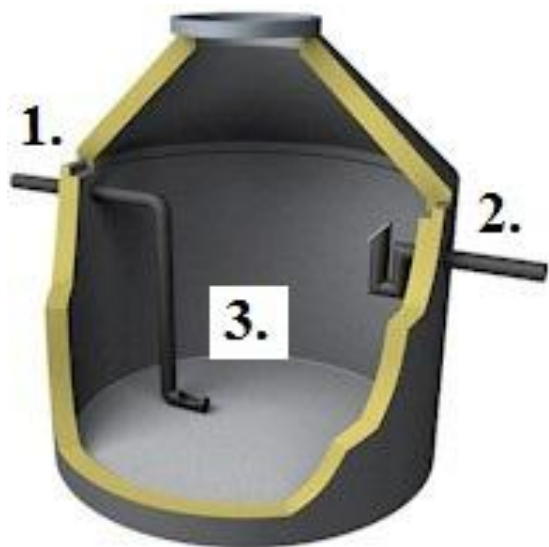
Mindkét típusnak fontos része az ivóvízutántöltő egység, mely vízhiány esetén vezetékes vízzel fogja utántölteni a ciszternát, meggátolva ennek kiürülését.



### 2.3.1. Felszín alatti tározók

A felszín alatti tározók elsősorban betonból vagy műanyagból készülnek, de léteznek fémből kialakított változataik is. A betontározók nagy tömegüknél fogva nehezen szállíthatóak, ugyanakkor rendkívül ellenállóak. Ezzel szemben a műanyag tartályok igen mobilisak, de sérülékenyek is.

A betontározók nagy teherbíró képességük miatt ideálisak felhajtófelületek alatti alkalmazásra. Ilyen ciszternákat cementhabarccsal összekötött betongyűrűkből lehet építeni, melyek megfelelő szigetelés után alkalmasak a csapadék tárolására. Föld alatti elhelyezésük biztosítja a bennük felhalmozott víz állandó alacsony hőmérsékletét és napfénytől való védettségét. Egy betonciszterna felépítését a 10. ábra mutatja be:



- 1. - Csapadékvíz bevezetése
- 2. - Túlfolyás elleni védelem
- 3. - Betonciszterna belső tere

10. ábra Felszín alatti betonciszterna [I6]

A felszín alatti tározók másik nagy családja a műanyag készítésű változat (11. ábra). Előnyük, hogy rendkívül könnyűek, ezért gyorsan és egyszerűen telepíthetőek. Hátrányuk, hogy kevésbé teherbíróak, ezért elhelyezésük fokozott elővigyázatosságot követel.

Telepítésükkor figyelembe kell venni, hogy a tartály legfelső része is fagyhatár alá (kb. 80 cm) kerüljön. Így télen sem fenyeget a fagyás, nyáron pedig a túlzott felmelegedés veszélye.



11. ábra Felszín alatti műanyag tározó [I7]

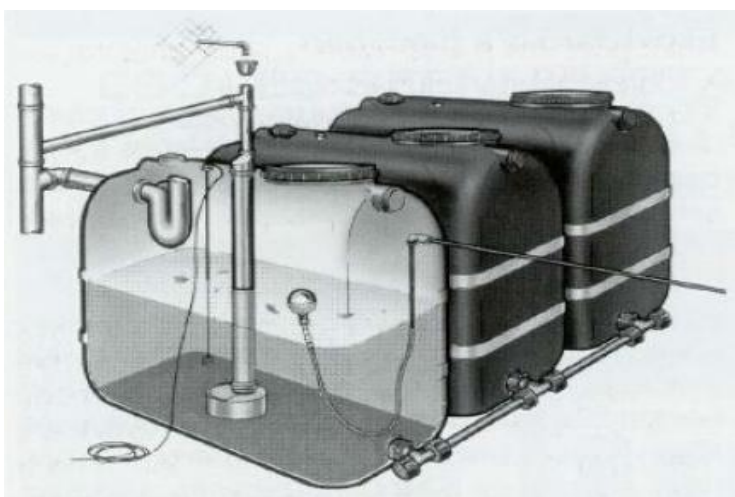
Az így kialakított rendszer teherbíró képessége lehetővé teszi a fölötte történő gyalogos közlekedést, de a járműforgalomra ebben az esetben már nem megengedett.

### 2.3.2. Felszín fölötti tározók

A felszín fölötti tározók elsősorban műanyagból készülnek. Méretük jóval korlátozottabb, a felszín alatti változatokénál, hiszen ebben az esetben nincs földtömeg, ami kiegyensúlyozza a ciszterna falára nehezedő nyomást, ezen kívül pedig helytakarékosági elvárásoknak is meg kell feleljenek.

Ilyen tározókat pincékben, esetleg kertekben vagy garázsokban lehet elhelyezni. Beszerelésük jóval egyszerűbb és olcsóbb, mivel nem igényel földmunkát. Méretüket az igények és a műszaki szempontok mellett az elhelyezhetőség és a könnyű megközelíthetőség is befolyásolja. Nagy előnyük, hogy a pincében a karbantartáshoz szükséges valamennyi részegység megtalálható, hátrányuk viszont az, hogy hasznos helyet foglalnak és fennáll az elöntés veszélye is.

Helytakarékosabb kivitelezés egyik módja a ciszternaszerelvény (12. ábra) alkalmazása. Ilyen esetben a csapadék tárolására szolgáló edényzet több, egymással összekapcsolt tartályból áll. A szerelvényezés nagyon előnyös tisztítás szempontjából, hiszen a részegységek egymástól függetlenül is működőképesek.



12. ábra Pincében alkalmazott ciszternaszerelvény [1]

A pincében alkalmazott tárolókhöz nem szükséges külön alapot építeni. Erre a célra tökéletesen megfelel a pince padlója is, ha ez sima és szilárd.

## 2.4. Szivattyú

A csapadékhasznosító rendszerek kiépítésénél alapvetően három típusú szivattyú használatos:

1. Búvárszivattyú (merülőszivattyú)
2. Normál szívóüzemű szivattyú
3. Önfelszívó szivattyú

Ezen szerkezetek mindegyike igény szerint, ugyanolyan jó hatásfokkal használható, az ideális berendezés megválasztása mégis különösen fontos feladat. [1]

### 2.4.1. A búvár (merülő) szivattyú

A merülő szivattyú (13. ábra) a ciszterna belsejébe kerül. A szívócsonkot egy úszó segítségével állandóan a vízfelszín közelében lehet tartani, ami lehetőséget biztosít arra, hogy a berendezés mindig a víztömeg felső, tisztább rétegéből táplálkozzon.

A szivattyút a tározóban lévő folyadék hűti, ezért ha ennek szintje túlságosan lecsökken, a tartályt vezetékes hálózatról kell utántölteni. Fontos, hogy a merülőszivattyú még rövid ideig sem működhet szárazon. A folyadékpótlás ivóvízutántöltő egységgel egyszerűen és gyorsan megvalósítható. [1] [5]



13. ábra Ciszternában működő búvárszivattyú [5]

A búvárszivattyúk nagy előnye, hogy kialakításuknak köszönhetően rendkívül ellenállóak a kisebb szennyeződésekkel szemben.

#### 2.4.2. Normál szivóüzemű szivattyú

Normál szivóüzemű szivattyúk indítása előtt a szivóvezetéket és a szivattyúházat fel kell tölteni vízzel. A vezérlőegység szárazonfutás elleni védelemmel van ellátva, mely vízhiány vagy levegősítés esetén kikapcsolja a szivattyút.

Az ilyen szivattyút a ciszternában lévő víz szintjétől alacsonyabban kell elhelyezni. Hatásfoka igen nagy, maga a berendezés pedig csendes. Természetesen a vízfelvételt ajánlatos a felső, tisztább rétegből megejteni, minek érdekében itt is úszóra erősített flexibilis szívócsövet alkalmazhatunk.

#### 2.4.3. Önfelszívó szivattyú

Az önfelszívó szivattyú (14. ábra) működési szempontból talán az összes típus közül a legrugalmasabb. Ez képes a levegős szivóvezetéken keresztül is átáramoltatni a vizet, ugyanakkor elhelyezhető a ciszternában lévő folyadék szintje fölött is. Egyetlen kikötés, hogy a szivattyút jól hozzáférhető, száraz helyen kell tárolni.



14. ábra Önfelszívó szivattyú [18]

Az önfelszívó szivattyú egyik változata a hidrofor. A hidrofor tulajdonképpen egy légüsttel összekapcsolt szakaszos szivattyú. Amikor a szivattyú nem működik, a vízszállításhoz szükséges nyomást a légüst biztosítja, nyomáscsökkenés esetén pedig a szivattyú újra működésbe lép. Így lehetőség nyílik az esővíz megfelelő nyomáson (3-4 bar) történő áramoltatására. [I10]

## 2.5. Utántöltő egység

A csapadékhasznosító rendszert, a minél nagyobb automatizáltság érdekében ivóvíz-utántöltő egységgel kell ellátni. A berendezés vízhiány esetén a vezetékes hálózatról pótolja a szükséges folyadékmennyiséget. A pótlás kétféle képpen is megoldható. Az egyik lehetőség, hogy ivóvizet áramoltatunk a ciszternába, a másik pedig az, hogy közvetlenül a szivattyú szívóvezetékét látjuk el folyadékkal.

### 2.5.1. Utántöltés a ciszternán keresztül

A két megoldás közül a ciszterna utántöltése jóval egyszerűbb és olcsóbb, mint a szivattyú táplálása. A vezetékes vizet egy csövön keresztül vezetjük a tározóba, ezt pedig egy mágnesszeleppel szabályozhatjuk.

A mágnesszelepet úszókapcsoló hozza működésbe, melyet olyan pozícióba helyezünk, hogy ez csak a kritikusnak ítélt vízszintnél indítsa be az utánpótlást. Ha a folyadékszint elérte a kellő magasságot, az úszókapcsoló megint működésbe hozza a szelepet, ami leállítja a vízfeltöltést.

A biztonságos üzemeltetés érdekében az ivóvíz-utántöltő vezetéket egy, kézzel is elzárható, csappal kell ellátni. Így a mágnesszelep meghibásodása sem jár nagyobb komplikációval. [1]

### 2.5.2. Utántöltés a szivattyú szívóvezetékén keresztül

Az ivóvíz utántöltés másik változata a szivattyú szívóvezetékén keresztül történik. A rendszer lényegében egy nyomás- és átfolyásérzékelő szivattyúból, egy mágnesszelepből, egy ivóvíz készenléti tartályból (puffertartály) és egy vezérlőegységből áll.

Az esővíztartályban lévő úszókapcsoló a puffertartályhoz vezető szívócső összeköttetést szabályozza egy mágnesszelepen keresztül. Amikor a ciszterna vízszintje lecsökken, kinyit a mágnesszelep, és a szivattyú a készenléti tartályból kezdi el szívni a vizet. Ha megérkezik a csapadékutánpótlás, akkor az úszókapcsoló elzárja a mágnesszelepet, aminek hatására a szivattyú újra a ciszternából fog táplálkozni.

Ez a megoldás igényesebb és drágább, mint az ivóvíz közvetlen bevezetése a ciszternába, ugyanakkor víztakarékos, hiszen a rendszer az ivóvízből mindig csak annyit használ fel, amennyire éppen szüksége van.

## 2.6. Esővízvezetékek

A csapadékvíz szállítására használt vezetékek alapvetően kétféle anyagból készülhetnek. Egyik a műanyagból (polietilénből), a másik pedig a rozsdamentes acélból készült elemek csoportja.

Rozsdamentes acél csöveket nemesacélból vagy rézből készült csatlakozódombokkal köthetünk össze. Ezek kül-, illetve beltéren is rendkívül jól alkalmazhatóak, hiszen egyfelől korróziómentesek, másfelől pedig sima, esztétikus a kialakításuk.

A műanyag vezetékeket védőcsövekben kell elhelyezni, mely megvédi ezeket a mechanikai sérülésektől. A részegységeket csővágó ollóval szabhatjuk megfelelő méretűre és ezeket sárgarézből készült kötődombokkal kapcsolhatjuk össze. A csatolandó csővégeket kissé meg kell lágyítani (pl. forró vízbe való áztatással), ami lehetővé teszi a gyors és pontos illesztést. [1]

### 3. ÖSSZEZGÉS

Vizsgálatainkból levonható az a következtetés, hogy a magyarországi háztartásokban is megvan a csapadékhasznosítás lehetősége. A felhalmozott csapadékvíz kiválóan alkalmas növények öntözésére, mosáshoz, illetve WC öblítéshez, ami együttesen a napi vízhasználat 54 %-át teszi ki. Rámutattunk ugyanakkor arra is, hogy a gyűjthető csapadékmennyiség nagyon sok tényező együttes hatásától függ, és, hogy rengeteg olyan műszaki megoldás létezik, mely alkalmas egy csapadékhasznosító rendszer kivitelezésére.

Megfelelő tervezéssel és kellő pontosságú számítások elvégzésével egy magyarországi háztartás is felszerelhető csapadékhasznosító rendszerrel, mely később hozzájárul úgy az üzemeltető anyagi jólétének növeléséhez, mint a környezettudatos gazdálkodáshoz.

### 4. FELHASZNÁLT IRODALOM

- [1] **Karl-Heinz Böse:** Az esővíz hasznosítása, 2004, ISBN: 978-963-7418-21-1
- [2] **Thomas, T:** Domestic water supply using rainwater harvesting, BUILDING RESEARCH AND INFORMATION Volume: 26 Issue: 2 Pages: 94-101, ISSN: 0961-3218
- [3] **Zhe Li, Fergal Boyle, Anthony Reynolds:** Rainwater harvesting and greywater treatment systems for domestic application in Ireland, Desalination, Volume 260, Issues 1–3, 30 September 2010, Pages 1-8
- [4] **Fórián Sándor:** Csapadékvíz hasznosításának lehetősége a háztartásokban, Debreceni Műszaki Közlemények VIII. évf. 1-2. Szám, Debrecen, 2009 p: 29-35, Nyomtatott kiadás: HU ISSN 1785-0622, Online kiadás: HU ISSN 2060-6869
- [5] **Dienes György:** Esővíz hasznosító rendszerek jelentősége, kialakítása, méretezése, Info-Prod kiadó, Budapest, 2004

#### Internetes források:

- [I1] <http://www.haztartas-ma.hu/index.php/gazdalkodas/viz-te-draga/> letöltve:2013.11.10.
- [I2] <http://www.szivattyuaruhaz.com/image/cache/data/Es%C5%91v%C3%ADzhasznos%C3%ADt%C3%A1s-500x500.jpg> letöltve:2013.11.10.
- [I3] [http://www.muanyagtartaly.net/deluxe\\_esovizgyujto\\_szuro](http://www.muanyagtartaly.net/deluxe_esovizgyujto_szuro) letöltve:2013.11.9.
- [I4] <http://www.okomarket.hu/media/webshop/big/regendiebcsatl.jpg> letöltve:2013.11.9.
- [I5] <http://www.esovizgyujtes.hu/Esoviz-szures/Beepitett-szurok> letöltve:2013.11.11.
- [I6] <http://www.eurobau.com/internet/pictures/I01014/g527p500.jpg> letöltve:2013.11.11.
- [I7] [http://www.tartalydepo.hu/shop\\_ordered/8335/shop\\_pic/big/eu900377.jpg?time=1383149606](http://www.tartalydepo.hu/shop_ordered/8335/shop_pic/big/eu900377.jpg?time=1383149606) letöltve:2013.11.11.
- [I8] <http://hydroking.hu/wp-content/uploads/2008/05/dienes-gyorgy-esovizcikkinfoprod-2004.pdf> letöltve:2013.11.11.
- [I9] [http://www.solar-d.hu/webshop/show/VIZSZURO\\_HONEYWELL\\_1\\_2\\_14668](http://www.solar-d.hu/webshop/show/VIZSZURO_HONEYWELL_1_2_14668) letöltve:2013.11.10.
- [I10] <http://hu.metapedia.org/wiki/Hidrofor> letöltve:2013.11.10.