

BIOGÁZÜZEMI KÍSÉRLETEK MOBIL BIOREAKTORÁNAK FEJLESZTÉSE ÉS FŐEGYSÉGEI[⊗]

DEVELOPMENT AND MAIN PARTS OF A MOBIL BIOREACTOR FOR BIOGAS PLANTS' EXPERIMENTS

**DR. SZENDREI János¹ – DR. GRASELLI Gábor¹ – DR. KALMÁR Imre²
– DR. KALMÁRNÉ DR. VASS Eszter² – NAGY Valéria³**

tudományos munkatárs – egyetemi docens – főiskolai tanár – főiskolai tanár– főiskolai adjunktus

¹Debreceni Egyetem, 4030 Debrecen Böszörményi út 138.;

²Nyíregyházi Főiskola, 4400 Nyíregyháza Sóstói út 31/b; ³Szolnoki Főiskola, 5400 Mezőtúr Petőfi tér 1.;
szendrej@agr.unideb.hu, grasselli@agr.unideb.hu, kalmi@nyf.hu, kalve@nyf.hu, valinagy@mfk.hu

Kivonat: A biogázüzemek rendelkezésére álló biomasszapotenciál igen változatos, üzemenként és szezonálisan is eltérő összetételű lehet. Ezért a biogázüzemek létesítéséhez és optimalizálásához üzemi körülményeket reprezentáló kísérleteket kell végezni az optimális technológiai paraméterek és receptúrák meghatározása céljából. Ehhez szükséges egy növelt léptékű eszközrendszer kifejlesztése, mely az üzemi körülményeket a jelenlegi laboratóriumi berendezéseknél jobban közelíti, és a létesítendő biogázüzem helyszínén a rendelkezésre álló biomasszaféleségekkel reprezentatív összehasonlító kísérletek elvégzésére alkalmas. A fejlesztést felvállaló konzorcium a munka első évében elvégezte a helyzetelemzést, összeállította a műszaki követelményrendszert és több variáns elemzését követően kidolgozta a megvalósítandó főtervet. A kivitelezés alatt álló mobil bioreaktor fő részei a reaktorok, a szabályzórendszer és a fermentorház (konténer).

Kulcsszavak: mobil bioreaktor, mérőrendszer, anaerob lebontás, biogáz

Abstract: Biomass potential available for biogas plants varies greatly, having different composition at different biogas plants and in different seasons of the year. Thus, establishment and optimization of biogas plants need experiments representing real operation conditions to determine optimal technological parameters and recipes. These need a scaled-up equipment system, which approaches real plant operation conditions better than present laboratory equipment, being able to perform representative comparative experiments on the site of a biogas plant, using biomass available on site. In the first year, the consortium endeavouring the development have finished situation analysis, determined technical requirements and, after analyses of more variants, developed the master plan. The main parts of the mobile bioreactor that is under construction, are: the reactors, the control system and the system housing (container).

Keywords: mobile bioreactor, measuring system, anaerobe digestion, biogas

1. ELŐZMÉNYEK

Hazánkban elméleti számítások [1] és a gyakorlatban működő biogázüzemek is bizonyítják, hogy a különböző mérettartományokban a biogázberuházás más-más műszaki megoldásokkal, de már a jelenlegi közgazdasági feltételek mellett is gazdaságosan megvalósítható. Ehhez az alapanyag is rendelkezésre áll: a projekt megvalósításának helyszínén, az Észak-Alföldi régióban csak a szarvasmarha és sertés trágyájából fejleszthető biogázpotenciál összesen mintegy 76 millió m³-t tesz ki [2].

Egy üzem gazdaságosságát azonban nagyban meghatározza a felhasznált alapanyagok ára és biogázkihozatala. Az üzemi optimalizáláshoz készült elméleti számítások [3] eredményeinek ellenőrzése szükséges kísérletes úton is, megfelelő, üzemi körülményeket reprezentáló kísérleti berendezéssel. A már működő biogáz-üzemek tapasztalatai ugyanis azt igazolták, hogy a termelő

[⊗] Szaklektorált cikk. Leadva: 2010. június 03., Elfogadva: 2010. augusztus 27..

Reviewed paper. Submitted: 03. 04. 2010., Accepted: 27. 08. 2010.

Lektorálta: Dr. HAGYMÁSSY Zoltán / Reviewed by Dr. Zoltán HAGYMÁSSY

berendezéssel folytatott, üzemi méretű kísérletezés már nem felvállalható kockázati szintet jelent különösen egy „zöldáramot” előállító létesítmény számára. A vizsgálatokhoz szükséges egy növelt léptékű eszközrendszer kifejlesztése, mely az üzemi körülményeket a jelenlegi laboratóriumi berendezéseknél jobban közelíti, és a létesítendő biogázüzem helyszínén a rendelkezésre álló biomasszaféleségekkel reprezentatív összehasonlító kísérletek elvégzésére alkalmas.

A korábbi műszaki kutatások után, melyek a biogáztermelés kísérleti vizsgálati módszereinek és ezek eszközrendszerének fejlesztésére irányultak [5], egy ilyen piaci igényeket kielégítő berendezés, egy mobil bioreaktor kifejlesztésére a Nemzeti Kutatási és Technológiai Hivatal és az Észak-alföldi Regionális Fejlesztési Tanács Baross Gábor pályázati felhívására nyújtott be pályázatot és nyert el támogatást a KÖZÉPTISZAI MG ZRT.-ből, a Szolnoki Főiskola Műszaki és Mezőgazdasági Fakultásából és a Debreceni Egyetem Agrár és Műszaki Tudományok Centrumából álló konzorcium [4].

2. A FEJLESZTŐ MUNKA MÓDSZERE

A fejlesztési munkánk során a konzorcium a műszaki fejlesztési eljárások módszertanának megfelelően járt el. Az ebből munkaszakaszok: 1. helyzetelemzés, 2. műszaki fejlesztési célkitűzés meghatározása, 3. műszaki követelményrendszer összeállítása, 4. tervezés műszaki előkészítése, 5. főterv variánsok készítése, 6. megvalósítandó főterv variáns kidolgozása, 7. prototípus tervdokumentációjának elkészítése, 8. prototípus elkészítése, 9. gépvizsgálat, 10. összehasonlító kísérletek végzése eltérő léptékű biogáz-előállító berendezésekkel. A fejlesztés első éve után a munka a 8. szakaszban tart.

3. A FEJLESZTŐMUNKA 2009. ÉVI FŐBB EREDMÉNYEI

3.1. A helyzetelemzés eredménye

Az alacsony kockázati szint mellett alkalmazható maximális biogáz-hozamra törekvő üzemi biogáz-előállítási technológiák kialakításához, gyakorlati alkalmazásához a laboratóriumi kísérletek mellett még legalább egy szint, egy méretlépcső bevezetése szükséges a laboratóriumi méretű kísérletek és az üzemi méret között.

A mezőgazdasági eredetű szerves anyagokra alapozott biogáz előállító létesítmények alapanyaga az állattartó telepeken keletkező hígrágya, és a szerves anyag koncentráció növelésére – jellemzően silózott állapotú – növényi biomasszát alkalmaznak. A rendelkezésre álló lebontandó biomasszaféleségek méretjellemezői és összetétele alapján a kifejlesztés alatt álló bioreaktor mérettartományának ezért célszerűen 100 dm³-es nagyságrendűnek kell lennie. A bioreaktor az alap- és alkalmazott kutatásokban használt léptékhez képest egy nagyobb léptéket képvisel, és megfelelő áramlási keresztmetszetek biztosításával már megoldható az üzemi alap- és adalékanyag méreteket jellemző szerves anyag lebontás is

A potenciális piaci igényt erősítik a ma már hazánkban is igénybe vehető támogatások. A kísérleti szolgáltatást igénybevevők a tervezett és a működő biogáz üzemeken kívül a kutató műhelyek, a tervező-fejlesztő irodák, a biogáz üzemi beruházók, üzemeltetők lehetnek.

3.2. A fő funkciók ellátásával kapcsolatos általános követelmények

A mobil bioreaktornak alkalmasnak kell lennie a biogáz-üzemek telepítési helyén a laboratóriumi kísérleteket meghaladó léptékben az üzemi körülményekhez közelítve biogáz hozamfokozó technológiai kísérletek elvégzésére. A mobilitási követelményekkel összefüggő szerkezeti méret minimalizálására irányuló törekvés miatt meghatározott 100 dm³-es nagyságrendű hasznos fermentortérfogat már megfelelő eredményeket adhat a felhasználók számára a nagyüzemi technológiai alkalmazáshoz

A biogáz-üzemek környezetében rendelkezésre álló biomasszából történő biogáz-előállítási paraméterek optimalizálása szükségessé teszi a helyszínen végrehajtott kísérletek elvégzését, így szükséges, hogy a berendezés mobil legyen, és bármikor ki lehessen helyezni a kísérletek helyszínére.

Célszerű az automatikus működtetés a heti gyakoriságú ellenőrzés mellett (automatikus folyamatszabályozás, anyag ki-és betárolás egy hétre előkezelt lebontandó anyagból), az automatikus mérési és adatgyűjtési ciklus megvalósítása, a biztonságtechnikai és vagyonvédelmi szempontok kielégítése, valamint az állagmegóvás és a vagyonvédelem biztosítása.

3.3. A tervezés műszaki előkészítése, tervváriánsok kidolgozása

A piaci és a gyártói igények összehangolása egy modulrendszerű mobil bioreaktor kialakítását teszi szükségessé, ahol az egyes szakterületekhez tartozó fő funkcióknál eltérő moduláris egységként jelennek meg különböző potenciális vásárlói igényeket kielégítő megoldási módok. A fő funkciók megvalósítási lehetőségeiből kiindulva az 1. sz. táblázatban összefoglaltuk a kiválasztott főterv variáns jellemzőit.

| Sorszám | Funkció | Szerkezeti egység | Megvalósítási mód |
|---------|---|---------------------------------------|----------------------------------|
| 1. | Anaerob lebontás | Fermentor | Köpenyfűtés |
| 2. | Input anyagok előkészítése | <i>Előkészítő tartály</i> | Mechanikus keveréssel |
| | | | <i>Hidraulikus keveréssel</i> |
| 3. | Input anyagok beadagolása | <i>Adagolószivattyú</i> | Daraboló szerkezettel |
| | | | <i>Daraboló szerkezet nélkül</i> |
| 4. | Biogáz-gyűjtés | <i>Gyűjtőtározó</i> | Flexibilis falú |
| | | | <i>Merev falú</i> |
| 5. | Biogáz semlegesítése | Fáklya | Automatikus üzemmód |
| 6. | Kierjedt anyag gyűjtése | <i>Gyűjtőtározó</i> | <i>Egyedi kialakítás</i> |
| | | | Széria termék |
| 7. | Folyamatos üzemmód megvalósítása | <i>Folyamatszabályzó automatika</i> | <i>Automatikus</i> |
| | | | Kézi |
| 8. | Mérési és adatgyűjtési ciklus megvalósítása | <i>Folyamatszabályzó automatika</i> | <i>Automatikus</i> |
| | | | Kézi |
| 9. | Mobilitás, mozgathatóság | <i>Tgk., ill. utánfutó rakfelület</i> | Ráépített |
| | | | <i>Rakomány</i> |
| 10. | Állagmegóvás, vagyonvédelem | Zárt fermentorház | Egyedi kialakítás |
| 11. | Tápellátás | Elektromos csatlakozás | 230V |
| | | <i>Vízellátás hálózatról</i> | <i>Szakaszosan</i> |
| | | | Folyamatosan |
| 12. | Biztonságtechnikai szempontok kielégítése | Távfelügyeleti rendszer | GSM/GPRS kapcsolat |

1. táblázat A mobil bioreaktor fő funkciói és az azokat megvalósító szerkezeti egységek

A táblázatban dőlt betűvel jelöltük a döntési lehetőségeinket és a választott alternatívákat. A táblázatból látható, hogy az összes variáció 2^8 számú változatot tett ki.

A döntési szempontok között meghatározó súllyal szerepelt az automatikus üzemmód megvalósítása. Az inputnál az előkészítő és a beadagolási funkciók összekapcsolási lehetősége végett a hidraulikus betáplálás és keverés mellett döntöttünk. Az input anyagokat nem kívánjuk beadagolás előtt külön aprítani, így nagyobb valószínűséggel lesznek hasonlóak a fajlagos biogáz-hozamok az üzemi és a nagylaboratóriumi erjesztésnél. Az output anyagok gyűjtőtartályai a reaktorházon kívül kerülnek elhelyezésre, ezért a merev falú tartályok jobban kielégítik a felhasználói igényeket. A

speciális konténeres kialakítás miatt a mozgatáshoz elegendő rakományként kezelni a mobil bioreaktort, így egyedi kialakítású, speciális utánfutóra van szükség a mozgatáshoz.

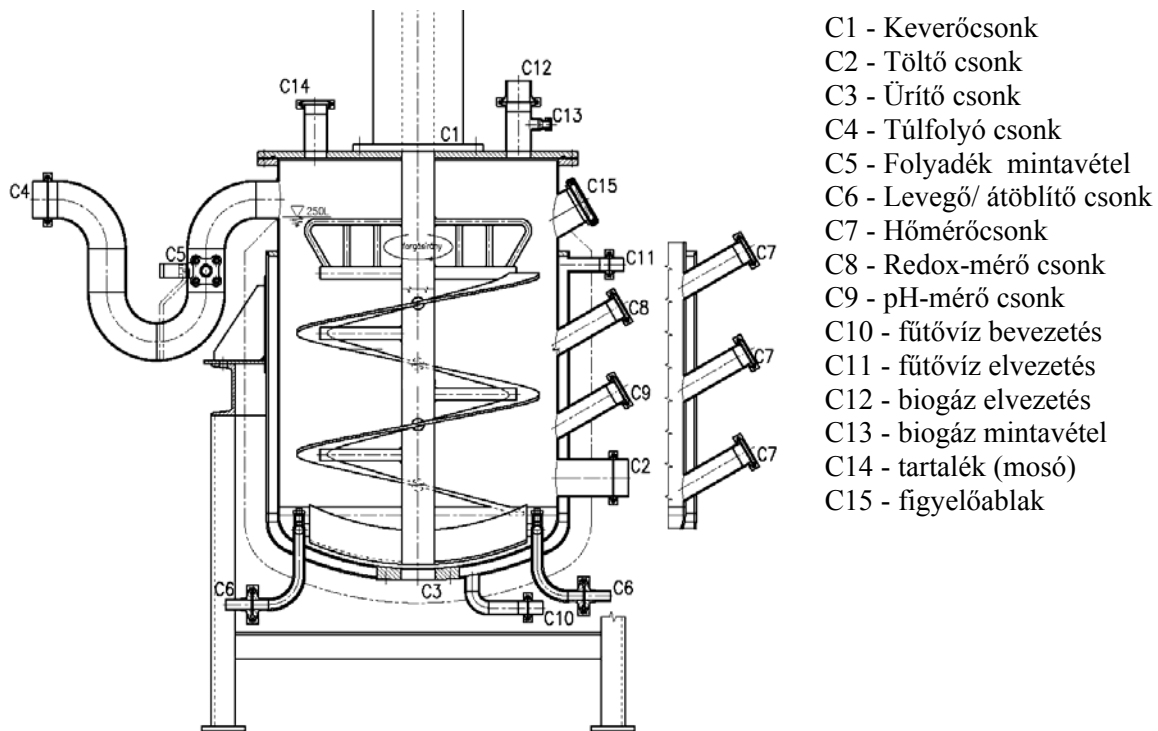
4. A MOBIL BIOREAKTOR TERVEZÉSI-KIVITELEZÉSI FŐEGYSÉGEI

A mobil bioreaktor gyártási szempontok alapján elkülöníthető fő szerkezeti egységei a fermentorok, a fermentorház és a folyamatszabályzó és -felügyeleti irányítástechnikai rendszer.

4.1. A fermentorok

A fermentorok álló elrendezésű, három készüléklábbal alátámasztott, keverővel, dupla köpennyel és hőszigeteléssel ellátott berendezések (1. ábra.). A fermentorból két darab készül, egymáshoz képest tükörszimmetrikus csomakelrendezéssel. A két készülék közös acélszerkezet vázon helyezkedik el. A készülékek egy közös konténerben kerülnek elhelyezésre és az üzemi követelményeknek megfelelő vezérléssel, szabályozással lesznek ellátva.

A készülék rendelkezik az üzemeltetéshez szükséges csomakkal és csatlakozási lehetőségekkel.



- C1 - Keverőcsomak
- C2 - Töltő csomak
- C3 - Űritő csomak
- C4 - Túlfoló csomak
- C5 - Folyadék mintavétel
- C6 - Levegő/ átöblítő csomak
- C7 - Hőmérőcsomak
- C8 - Redox-mérő csomak
- C9 - pH-mérő csomak
- C10 - fűtővíz bevezetés
- C11 - fűtővíz elvezetés
- C12 - biogáz elvezetés
- C13 - biogáz mintavétel
- C14 - tartalék (mosó)
- C15 - figyelőablak

1. ábra A fermentor összeállítási rajza

4.2. A folyamatszabályzó és rendszerfelügyelő automatika

A mérendő és a szabályozandó paraméterek ismeretében az érzékelő és a beavatkozó elemek kiválasztásához meg kell határozni a konkrét érzékelési tartományokat és beavatkozási helyzeteket (2. táblázat).

A folyamatszabályzó és rendszerfelügyelő automatika (2. ábra) gondoskodik a mobil bioreaktor rendszer üzemserű működéséről, azonban előfordulhatnak olyan esetek is, amikor az egyes elemek, szervek rendellenes működése következtében emberi beavatkozás is szükséges.

A berendezés részét képezi egy bármely PC-re telepíthető felügyeleti program és a PC-hez kapcsolható GSM/GPRS modem. Segítségével lekérdezhethők a futó fermentáció jellemzői, megjeleníthethők a fermentáció gyűjtött adatai (trend, táblázat), be lehet avatkozni a folyamatba (pl.

hőmérsékleti alapjel, fordulatszám, stb.), valamint a távolról elért adatok exportálhatók továbbfeldolgozás céljára (csv).

| Sorszám | feladata | mérési tartomány | jeltípus |
|---------|--------------------------------------|------------------|----------|
| 1 | fermentor1 alsó hőmérő | 0-100 °C | 4-20 mA |
| 2 | fermentor1 felső hőmérő | 0-100 °C | 4-20 mA |
| 3 | fermentor1 pH-mérő | 0-14 | 4-20 mA |
| 4 | fermentor1 redoxpotenciál | -1000 - +1000 mV | 4-20 mA |
| 5 | fermentor1 elmenő gáz mennyisége | 0-300 liter/nap | 4-20 mA |
| 6 | fermentor1 felső szintkapcsoló | | 24 VDC |
| 7 | fermentor2 alsó hőmérő | 0-100 °C | 4-20 mA |
| 8 | fermentor2 felső hőmérő | 0-100 °C | 4-20 mA |
| 9 | fermentor2 pH-mérő | 0-14 | 4-20 mA |
| 10 | fermentor2 redoxpotenciál | -1000 - +1000 mV | 4-20 mA |
| 11 | fermentor2 elmenő gáz mennyisége | 0-300 liter/nap | 4-20 mA |
| 12 | fermentor2 felső szintkapcsoló | | 24 VDC |
| 13 | metántartalom | 0-100 % | 4-20 mA |
| 14 | kénhidrogén-tartalom | 0-100 % | 4-20 mA |
| 15 | oxigéntartalom | 0-100 % | 4-20 mA |
| 16 | széndioxid-tartalom | 0-100 % | 4-20 mA |
| 17 | fűtővíz hőmérő | 0-100 °C | 4-20 mA |
| 18 | végterméktartály felső szintkapcsoló | | 24 VDC |

*: csak előkészítés, opcióként

2. Táblázat

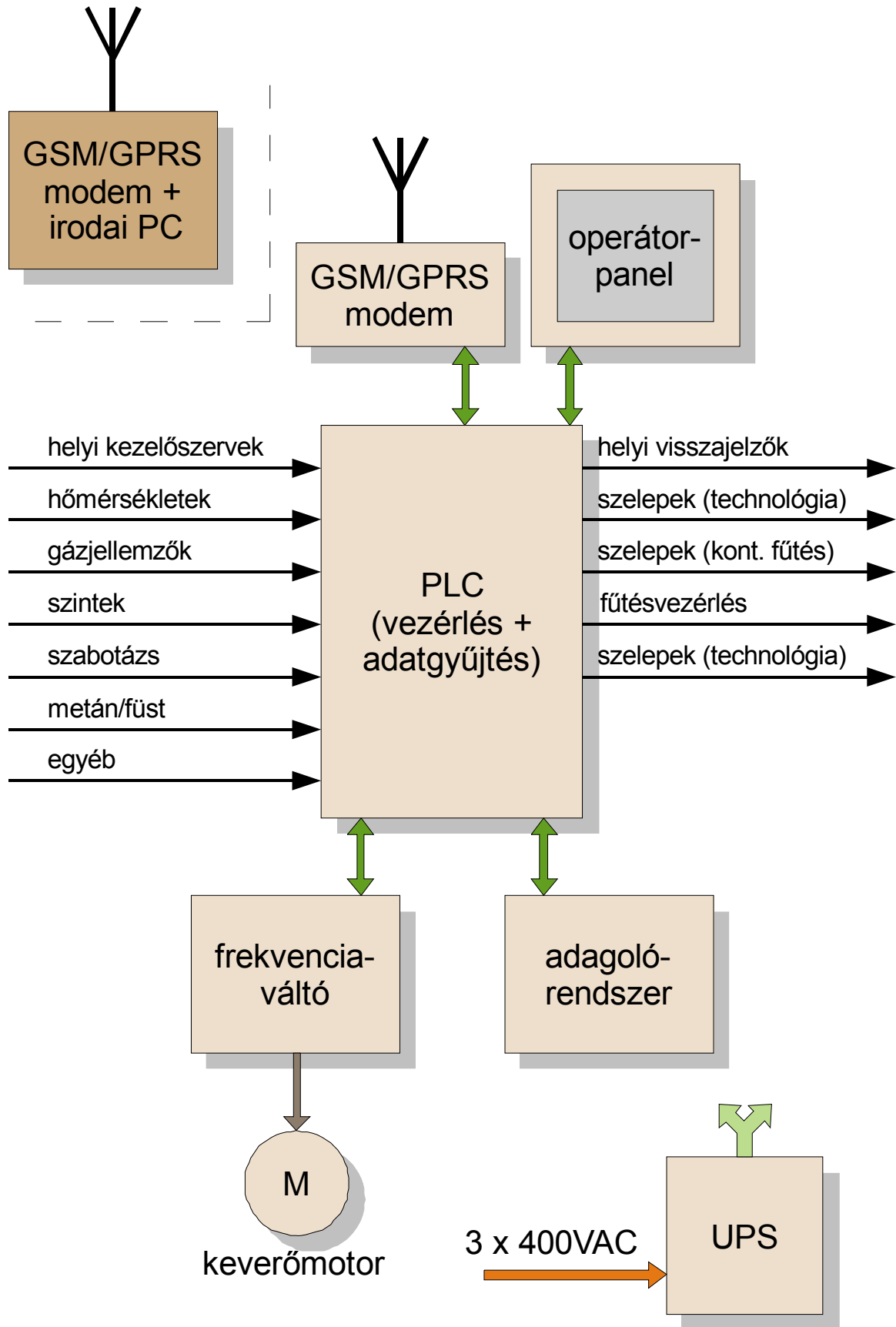
4.3. A fermentorház

A fermentorház (konténer) szerkezeti elemeit ötvözetlen acél alapanyagok felhasználásával készülnek. A hőszigetelt konténer külső felületeit korróziógátló alapfestéssel látjuk el, majd kétrétegű fedőfestéssel tesszük ellenállóvá a környezeti hatásokkal szemben. A belső felületek saválló acéllemez borítást kapnak, az illesztéseknél szilikon tömítéssel. A konténer padlózata saválló acél rácszat, amely alatt szennyvízgyűjtő és -kivezető tér és csatlakozó csomópont kap helyet.

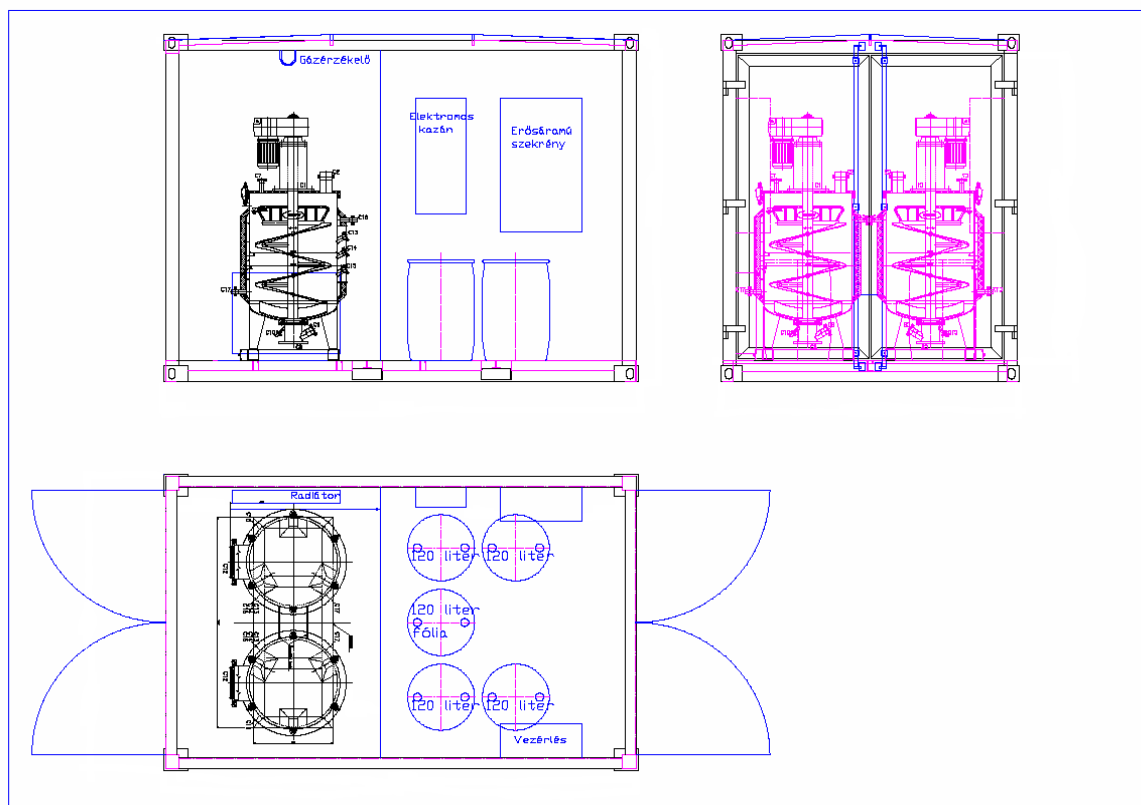
A fermentorházba külön térben kerülnek elhelyezésre a metán előállítási folyamat robbanásbiztos kivitelű berendezései és az egyéb tároló berendezések, valamint az ellenőrző és szabályozó rendszer elemei (3. ábra).

5. A KÍSÉRLETI MOBIL BIREAKTOR MEGVALÓSÍTÁSA

A kísérleti mobil bioreaktor elkészítése folyamatban van. A bioreaktor meghatározó részegységei a fermentorok és a konténerház, valamint a szabályzó automatika elemei elkészültek, a teljes rendszer egybeépítése jelenleg folyamatban van. A fermentorok és az anyagtovábbító berendezések funkcionális próbái vízfeltöltéssel történtek.



2. ábra. A folyamatszabályozási és felügyeleti rendszer



3. ábra. A fermentorház kialakítása

6. ÖSSZEGZÉS

A jelenleg is futó Baross Gábor projekt keretében készül el egy automatikus üzemű távfelügyeleti rendszerrel ellátott kísérleti mobil bioreaktor üzemi technológiai kísérletekhez. A berendezés tervei és fő funkcionális részegységei elkészültek, ellenőrzésre kerültek, a berendezés összeépítése folyamatban van. A mobil bioreaktor segítségével egy új berendezés és szolgáltatás kerül piacra üzemi körülményeket reprezentáló biogáz-előállítási technológiai kísérletekhez.

7. FELHASZNÁLT IRODALOM

- [1] **BAI, A. - GRASELLI, G. – SZENDREI, J. – KORMÁNYOS, SZ.,** Economic Evaluation of Scaling of Agricultural Biogas Plants, Hungarian Agricultural Engineering, No. 20/2007, p. 23-25.
- [2] **GRASELLI, G. – GÁL, T. – SZENDREI, J.,** Possibilities to establish biogas plants in the Northern Great Plain Region, based on cattle and pig manure, Hungarian Agricultural Engineering (22/2009, in press)
- [3] **GRASELLI, G. – NAGY, L. – CSIPKÉS, M. – GÁL, T. – SZENDREI, J.,** Economy Calculations of the Material and Energy Flows in the Biogas Process. "4th Aspects and Visions of Applied Economics and Informatics", Section „Statistics and Operations Research”, Debrecen, 26-27. March 2009., Conference Proceedings, p. 1310-1316.
- [4] **KALMÁR I. – KALMÁRNÉ VASS E. – NAGY V. – TÓTH E. – LUKÁCS M.,** Mobil bioreaktor biogáz előállítási kísérletekhez. Előadás, MTA AMB XXXIV. Kutatási és Fejlesztési Tanácskozás, Gödöllő 2010. február 02., p 45.
- [5] **KALMÁR, I. – NAGY, V.,** Experiments on the maximum biogas production. Előadás, 7th International Multidisciplinary Conference, Baia Mare (Románia); May 17-18, 2007 Scientific Bulletin p 309-315.